

polaris
ТЕХНИКА УЮТНОЙ ЖИЗНИ

Руководство по эксплуатации / Гарантия
Інструкція з експлуатації / гарантія
Пайдалану жөніндегі нұсқау/кепілдік
Manual instruction / Guarantee



PHB 0417

Блендер электрический
Блендер ручний
Электрлік блендер
Hand blender

Блендер электрический
Модель PHB 0417
POLARIS
Инструкция по эксплуатации

Благодарим Вас за выбор продукции, выпускаемой под торговой маркой POLARIS. Наши изделия разработаны в соответствии с высокими требованиями качества, функциональности и дизайна. Мы уверены, что Вы будете довольны приобретением нового изделия от нашей фирмы.

Перед началом эксплуатации прибора внимательно прочитайте данную инструкцию, в которой содержится важная информация, касающаяся Вашей безопасности, а также рекомендации по правильному использованию прибора и уходу за ним.

Сохраните инструкцию вместе с гарантийным талоном, кассовым чеком, по возможности, картонной коробкой и упаковочным материалом.

Оглавление

Общие указания по безопасности.....	2
Специальные указания по безопасности данного прибора	3
Сфера использования	3
Описание прибора.....	4
Комплектация	4
Подготовка к работе и эксплуатация прибора.....	5
Чистка и уход	8
Технические характеристики	8
Информация о сертификации	8
Гарантийное обязательство.....	10

Общие указания по безопасности

- Прибор предназначен исключительно для использования в быту.
- Прибор должен быть использован только по назначению.
- Каждый раз перед включением прибора осмотрите его. При наличии повреждений прибора или сетевого шнура ни в коем случае не включайте прибор в розетку.
- Данный прибор не предназначен для использования людьми (включая детей), у которых есть физические, нервные или психические отклонения или недостаток опыта и знаний, за исключением случаев, когда за такими лицами осуществляется надзор или проводится их инструктирование относительно использования данного прибора лицом, отвечающим за их безопасность. Необходимо осуществлять надзор за детьми с целью недопущения их игр с прибором
- **Внимание! Не используйте прибор вблизи ванны, раковины или других емкостей, заполненных водой.**
- Включайте прибор только в источник переменного тока (~). Перед включением убедитесь, что прибор рассчитан на напряжение, используемое в сети.

- **Любое ошибочное включение лишает Вас права на гарантийное обслуживание.**
- Перед включением прибора в сеть убедитесь, что он находится в выключенном состоянии.
- Не используйте прибор вне помещения. Предохраняйте прибор от жары, прямых солнечных лучей, ударов об острые углы, влажности (ни в коем случае не погружайте прибор в воду). Не прикасайтесь к прибору влажными руками. При намокании прибора сразу отключите его от сети.
- В случае падения прибора в воду, немедленно отключите его от сети. При этом ни в коем случае не опускайте руки в воду. Перед повторным использованием прибор должен быть проверен квалифицированным специалистом.
- Нельзя переносить прибор, держа его за сетевой провод. Запрещается также отключать прибор от сети, держа его за сетевой провод. При отключении прибора от сети, держитесь за штепсельную вилку.
- После использования никогда не обматывайте провод электропитания вокруг прибора, так как со временем это может привести к излому провода. Всегда гладко расправляйте провод на время хранения.
- Замену шнура могут осуществлять только квалифицированные специалисты - сотрудники сервисного центра. Неквалифицированный ремонт представляет прямую опасность для пользователя.
- Не производите ремонт прибора самостоятельно. Ремонт должен производиться только квалифицированными специалистами сервисного центра.
- Для ремонта прибора могут быть использованы только оригинальные запасные части.
- После окончания срока службы не выбрасывайте прибор вместе с бытовыми отходами. Передайте его в специализированный пункт для дальнейшей утилизации. Этим Вы поможете защитить окружающую среду.

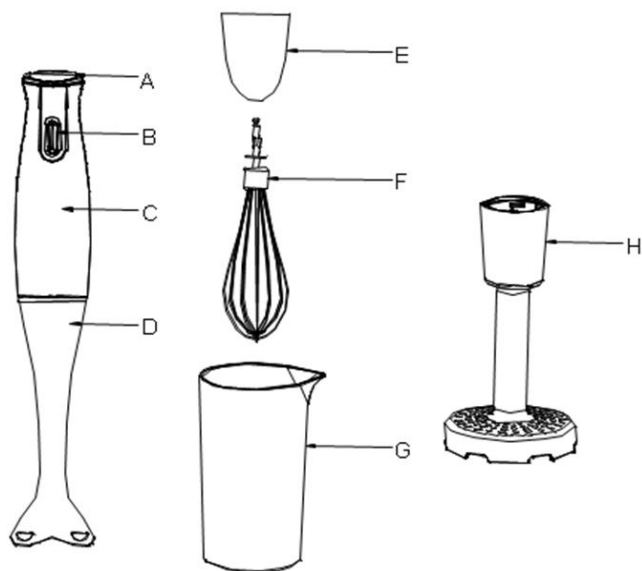
Специальные указания по безопасности данного прибора

- Не оставляйте прибор во время работы без присмотра.
- Отключайте прибор перед сменой принадлежностей или насадок.
- Во избежание травм, держите на безопасном расстоянии пальцы рук, волосы, одежду от движущихся частей блендера.
- Не используйте неисправный прибор или насадки.
- Не снимайте крышку прибора до полной остановки ножей.
- **ВНИМАНИЕ! Запрещено использовать прибор без продуктов!**
- Не превышайте допустимое время непрерывной работы, после каждых 30 сек. работы блендера необходимо делать перерыв на 5 мин.
- **ВНИМАНИЕ: Будьте осторожны при удалении ножей во время чистки, острые лезвия!**

Сфера использования

Прибор предназначен исключительно для бытового использования в соответствии с данной Инструкцией. Прибор не предназначен для промышленного использования. Производитель не несет ответственности за ущерб, возникший в результате неправильного или непредусмотренного настоящей инструкцией использования.

Описание прибора



Ручной блендер

- A. Регулятор переключения скоростей
- B. Кнопка вкл./выкл.
- C. Держатель блендера (Моторная часть)
- D. Блендерная насадка с ножом из нержавеющей стали

Взбиватель

- E. Переходник венчика
- F. Венчик
- G. стакан для венчика

Приготовление картофельного пюре

- H. Насадка для приготовления картофельного пюре

Комплектация

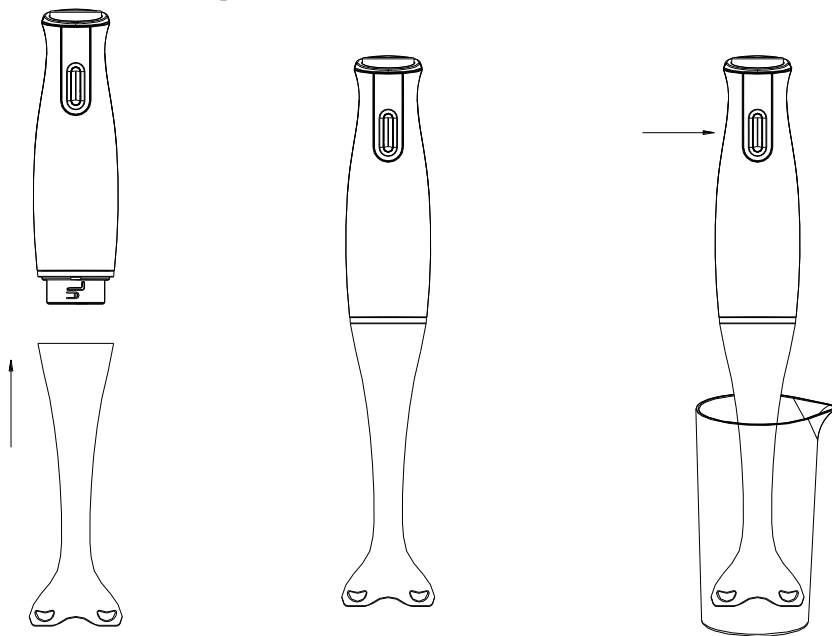
1. Держатель блендера (Моторная часть)
2. Блендерная насадка с ножом из нержавеющей стали

3. Переходник венчика
4. Венчик
5. Стакан
6. Насадка для приготовления картофельного пюре
7. Инструкция пользователя
8. Список сервисных центров
9. Гарантийный талон

Подготовка к работе и эксплуатация прибора

- Распакуйте прибор и убедитесь в том, что все его сборочные единицы не повреждены.
- Перед первым употреблением тщательно промойте части прибора, которые будут находиться в контакте с продуктами.

Использование блендера

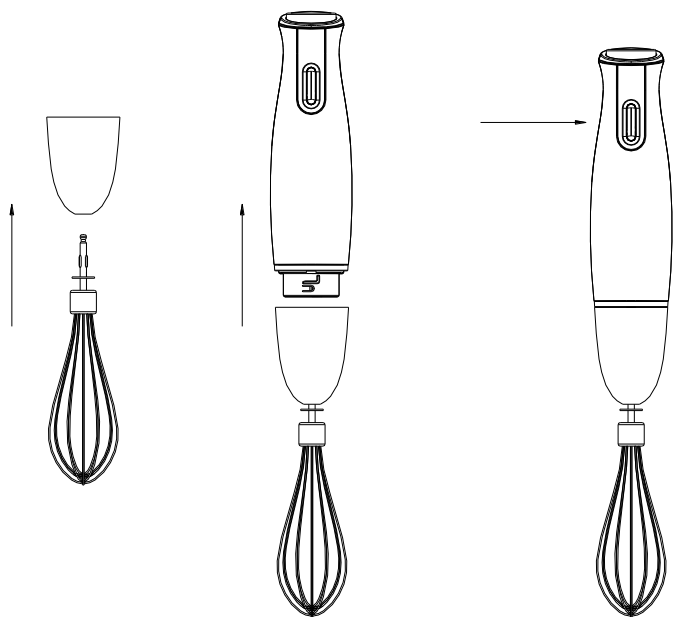


Ручной блендер отлично подходит для приготовления соусов, супов-пюре, майонеза, детского питания, а также для приготовления молочных коктейлей.

- Наденьте блендерную насадку (D) с ножами на корпус держателя блендера, и зафиксируйте её поворотом по часовой стрелке до щелчка. На обратной стороне корпусной части для удобства нанесены условные обозначения, которые помогут Вам правильно зафиксировать прибор.
- Подключите прибор к сети переменного тока 220В
- Погрузите рабочую часть прибора в посуду с продуктами. Посуду желательно использовать с высокими краями, во избежание разбрызгивания продуктов не заполняйте посуду более чем на 1/3 её объёма.

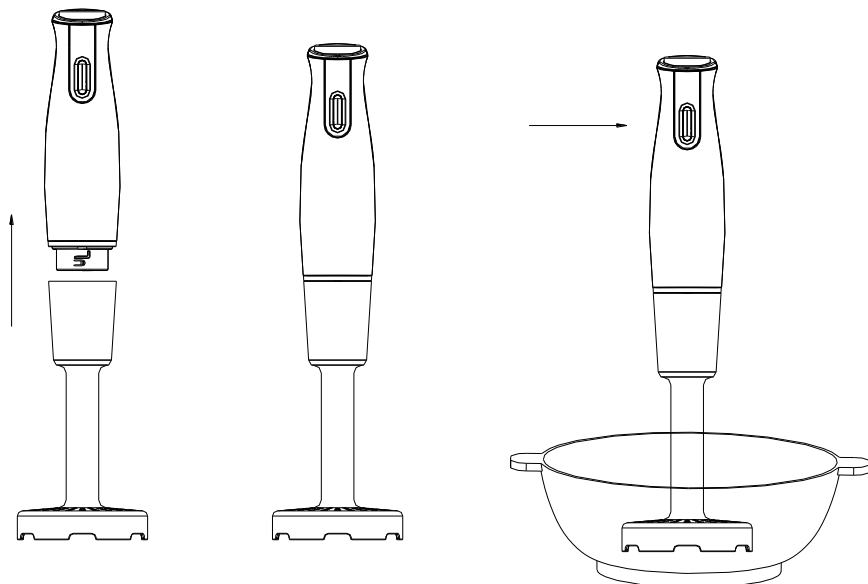
- Для равномерного измельчения продуктов и получения однородной массы, ингредиенты (мясо, рыбу, яйца, отварные овощи) необходимо обрабатывать с добавлением жидкости (молоко, бульон, вода) из расчёта 30 – 50мл на 100г. продукта.
 - Выберите необходимую скорость с помощью регулятора переключения скоростей (А) и нажмите кнопку вкл./выкл. (В) для работы с выбранной мощностью. Переключение регулятора скоростей возможно также и при нажатой кнопке для скоростного режима (В).
 - Данный прибор не рассчитан на продолжительную работу, поэтому через каждые 30 секунд непрерывной работы делайте перерыв на 5 минут для охлаждения прибора.
 - По окончании работы выключите блендер, выньте из посуды.
 - Отключите шнур питания и демонтируйте съёмную насадку с ножами для чистки.

Использование взбивателя.



- С помощью взбивателя можно превратить в густую пену такие продукты как белки, сметана и др. десерты и сладости.
- Во избежание поломки прибора перед взбиванием следует подогреть до полужидкого, размягчённого состояния такие густые продукты, как маргарин, сливочное масло и т.д.
- Сборка взбивателя:
 1. Наденьте на держатель блендера (С) переходник венчика (Е) и поверните для фиксации. Вставьте венчик (F) в отверстие переходника до щелчка.
 2. В стакан с высокими краями поместите продукты для взбивания.
 3. Прибор готов к эксплуатации.
- Взбиваемая масса не должна быть выше лопаток взбивателя.
- По окончании работы выключите блендер, выньте из посуды.
- Отключите шнур питания и демонтируйте переходник и венчик для чистки

Использование насадки для картофельного пюре.



Идеально подходит для приготовления воздушного и нежного картофельного пюре. Насадка также может применяться для смешивания других ингредиентов (например, брюквы, моркови или гороха) после температурной обработки.

ВНИМАНИЕ!

Не используйте насадку для картофеля для смешивания ингредиентов в емкостях, стоящих на огне. Перед смешиванием ингредиентов снимите емкость с огня и дождитесь, пока они немного остынут.

-- Не применяйте насадку для смешивания твердых продуктов и ингредиентов, не подвергнутых температурной обработке, поскольку это может привести к повреждению насадки.

- Запрещается погружать насадку в кипящие жидкости, например, во время приготовления супа.

- Наденьте насадку для приготовления картофельного пюре (Н) на корпус держателя блендера, зафиксируйте.
- Подсоедините шнур питания к розетке. Опустите в посуду с продуктами (желательно с высокими краями).
- Выберите необходимую скорость с помощью регулятора переключения скоростей (А) и нажмите кнопку вкл./выкл. (В) для работы с выбранной мощностью. Переключение регулятора скоростей возможно также и при нажатой кнопке для скоростного режима (В).
- По окончании работы выключите прибор, выньте из посуды.
- Отключите шнур питания и демонтируйте съёмную насадку.

Чистка и уход

- Перед чисткой прибора, отключите его от сети.
- Лезвия насадки промойте водой. Допускается использовать мягкое моющее средство для мытья посуды и волосяную кисть или зубную щётку.
- Не допускайте попадания воды, моющих средств и пищевых продуктов внутрь корпуса блендерной насадки и насадки для картофельного пюре со стороны узла присоединения, внутрь переходника венчика, а также внутрь корпуса держателя.
- Корпус прибора и переходник венчика протрите мягкой влажной салфеткой.
- Протрите прибор сухой салфеткой и поместите для хранения в сухое место
- Не используйте для мытья посудомоечную машину

Технические характеристики

Напряжение: 220 – 240 В.
Частота: ~50-60 Гц
Мощность: 400Вт
Вместительность: 550 мл
Класс защиты - II

Примечание: Вследствие постоянного процесса внесения изменений и улучшений, между инструкцией и изделием могут наблюдаться некоторые различия. Производитель надеется, что пользователь обратит на это внимание.

PНВ – блендер бытовой электрический торговой марки Polaris.

Информация о сертификации

Прибор сертифицирован на соответствие нормативным документам РФ.

- Сертификат соответствия № TC RU C-US.AГ27.A.00174 серия RU № 0030734
- Срок действия с 01.08.2013
- Выдан: орган по сертификации продукции ООО "ИНТЕР-СТАНДАРТ", 107241, Москва, ул. Уральская д.21 пом.102-103



Расчетный срок службы изделия:
Гарантийный срок:

3 года
1 год со дня покупки

Производитель:

Texton Corporation LLC - ООО "Текстон Корпорэйшн"
State of Delaware USA, 1313 N. Market Street, Suite 5100, Wilmington, DE 19801, USA.
1313 Н. Маркет Стрит, Помещение 5100, г. Уилмингтон, штат Делавэр, 19801, США

ГАРАНТИЙНОЕ ОБЯЗАТЕЛЬСТВО

Изделие: Блендер электрический

Модель: РНВ 0417

Настоящая гарантия предоставляется изготовителем в дополнение к правам потребителя, установленным действующим законодательством Российской Федерации, и ни в коей мере не ограничивает их.

Настоящая гарантия действует в течение 12 месяцев с даты приобретения изделия и подразумевает гарантийное обслуживание изделия в случае обнаружения дефектов, связанных с материалами и работой. В этом случае потребитель имеет право, среди прочего, на бесплатный ремонт изделия. Настоящая гарантия действительна при соблюдении следующих условий:

1. Изделие приобретается исключительно для личных бытовых нужд. Изделие должно использоваться в строгом соответствии с инструкцией по эксплуатации с соблюдением правил и требований по безопасности.
2. Обязанности изготовителя по настоящей гарантии исполняются продавцами – уполномоченными дилерами изготовителя и официальными обслуживающими (сервис) центрами. Настоящая гарантия не распространяется на изделия, приобретенные у неуполномоченных изготовителем продавцов, которые самостоятельно отвечают перед потребителем в соответствии с российским законодательством.
3. Настоящая гарантия не распространяется на дефекты изделия, возникшие в результате:
 - Химического, механического или иного воздействия, попадания посторонних предметов внутрь изделия;
 - Неправильной эксплуатации, заключающейся в использовании изделия не по его прямому назначению, а также установки и эксплуатации изделия с нарушением правил и требований техники безопасности;
 - Износа деталей отделки, ламп, батарей, защитных экранов, накопителей мусора, ремней, щеток и иных деталей с ограниченным сроком использования;
 - Ремонта изделия, произведенного лицами или фирмами, не являющимися авторизованными сервисными центрами*;
4. Настоящая гарантия действительна по предъявлении вместе с оригиналом настоящего талона, оригиналом товарного чека, выданного продавцом, и изделия, в котором обнаружены дефекты.
5. Настоящая гарантия действительна только для изделий, используемых для личных бытовых нужд, и не распространяется на изделия, которые используются для коммерческих, промышленных или профессиональных целей.

По всем вопросам гарантийного обслуживания изделий Поларис обращайтесь к Вашему местному официальному продавцу Поларис.

*Адреса авторизованных обслуживающих центров на сайте Компании: www.polar.ru

Блендер електричний
Модель PHB 0417
POLARIS
Інструкція з експлуатації

Дякуємо Вам за вибір продукції, що випускається під торговельною маркою POLARIS. Наші вироби розроблено відповідно до високих вимог якості, функціональності й дизайну. Ми певнені, що, придбавши новий виріб нашої фірми, Ви будете задоволені.

Перед початком експлуатації приладу уважно прочитайте цю інструкцію, в якій міститься важлива інформація, що стосується Вашої безпеки, а також рекомендації з правильного використання приладу й догляду за ним.

Зберігайте інструкцію разом із гарантійним талоном, касовим чеком, а також, якщо це можливо, з картоною коробкою і пакувальним матеріалом.

Зміст

Загальні вказівки з безпеки	11
Спеціальні вказівки з безпеки цього приладу	12
Сфера використання	12
Опис приладу	13
Комплектація.....	13
Підготовка до роботи та експлуатація приладу.....	14
Чищення та догляд.....	17
Технічні характеристики	17
Інформація про сертифікацію	17
Гарантійне зобов'язання	19

Загальні вказівки щодо безпеки

- Прилад призначено винятково для побутового використання.
- Прилад повинен використовуватися тільки за призначенням.
- Перед вмиканням приладу щоразу оглядайте його. При виявленні ушкоджень самого приладу або шнура живлення в жодному разі не вмикайте прилад у розетку.
- Цей прилад не призначений для використання людьми (у тому числі дітьми), у яких наявні фізичні, нервові або психічні відхилення або бракує досвіду і знань, за винятком випадків, коли за такими особами здійснюється нагляд або проводиться їхній інструктаж щодо використання цього приладу особою, відповідальною за їхню безпеку. Необхідно здійснювати нагляд за дітьми, аби не допустити їхніх ігор із приладом.
- **Увага! Не використовуйте прилад поблизу ванн, раковин або інших смістоємів, заповнених водою.**
- Умикайте прилад тільки в джерело змінного струму (~). Перед вмиканням переконайтеся, що прилад розрахований на напругу, що використовується в мережі.

- **Будь-яке помилкове вмикання позбавляє Вас права на гарантійне обслуговування.**
- Перед вмиканням приладу в мережу переконайтеся, що прилад вимкнений.
- Не використовуйте прилад поза приміщенням. Бережіть прилад від спеки, прямих сонячних променів, ударів об гострі кути, вологи (ні в якому разі не занурюйте прилад у воду). Не торкайтеся приладу вологими руками. При намоканні приладу негайно відключіть його від мережі.
- В разі падіння приладу в воду негайно відключіть його від мережі. При цьому в жодному разі не занурюйте руки в воду. Перш ніж знову використовувати прилад, необхідно щоб кваліфікований фахівець перевірів його на справність.
- Не можна переносити прилад, тримаючи його за шнур живлення. Забороняється також відключати прилад від мережі, тримаючи його за шнур живлення. При вимиканні приладу з мережі тримайтеся за штепсельну вилку.
- Після використання ніколи не обмотуйте шнур електроживлення навколо приладу, тому що згодом це може привести до заломлення шнуру. Завжди гладко розправляйте шнур на час зберігання.
- Заміну шнура живлення можуть здійснювати тільки кваліфіковані фахівці – співробітники сервісного центру. Некваліфікований ремонт становить пряму небезпеку для користувача.
- Не здійснюйте ремонт приладу самостійно. Ремонт повинен здійснюватися тільки кваліфікованими фахівцями сервісного центру.
- Для ремонту приладу можуть використовуватися тільки оригінальні запасні частини.
- Після завершення терміну експлуатації електроприладу не викидайте його разом зі звичайними побутовими відходами, а передайте в офіційний пункт збору на утилізацію. Таким чином Ви допоможете зберегти довкілля.

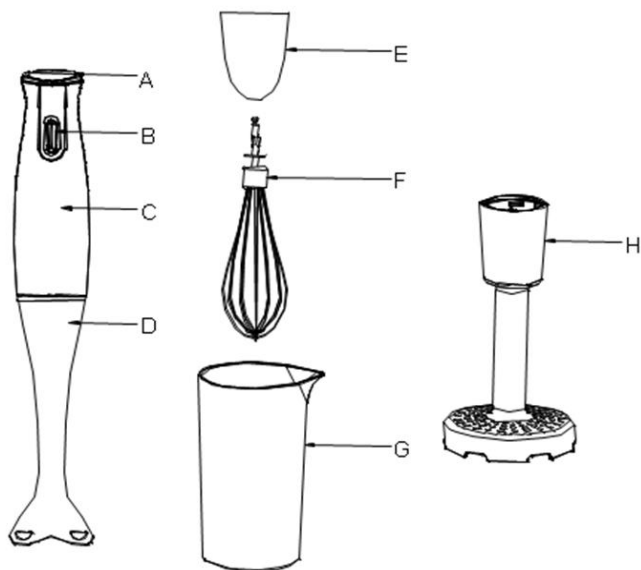
Спеціальні вказівки з безпеки цього приладу

- Не залишайте прилад працювати без нагляду.
- Вимикайте прилад перед заміною приладдя чи насадок.
- Щоб уникнути травм, тримайте на безпечній відстані від рухомих частин блендера пальці рук, волосся та одяг.
- Ніколи не використовуйте несправний прилад чи насадки.
- Не знімайте кришку приладу до повної зупинки ножів.
- **УВАГА! Забороняється використовувати прилад без продуктів!**
- Не перевищуйте допустимий час безперервної роботи, після кожних 30 секунд роботи необхідно робити перерву на 5 хвилин.
- **УВАГА: Будьте обережні при зніманні ножів під час чищення, леза дуже гострі!**

Сфера використання

Прилад призначений винятково для побутового використання відповідно до цієї Інструкції. Прилад не призначений для промислового використання. Виробник не несе відповідальності за збитки, що виникли в результаті неправильного або непередбаченого цією інструкцією використання.

Опис приладу



Ручний блендер

- A. Регулятор перемикання швидкості
- B. Кнопка увімк./вимк.
- C. Держак блендера (Моторна частина)
- D. Блендерна насадка з ножом з нержавіючої сталі

Збивання

- E. Перехідник вінчика
- F. Вінчик
- G. Склянка для вінчика

Приготування картопляного пюре

- H. Насадка для приготування картопляного пюре

Комплектація

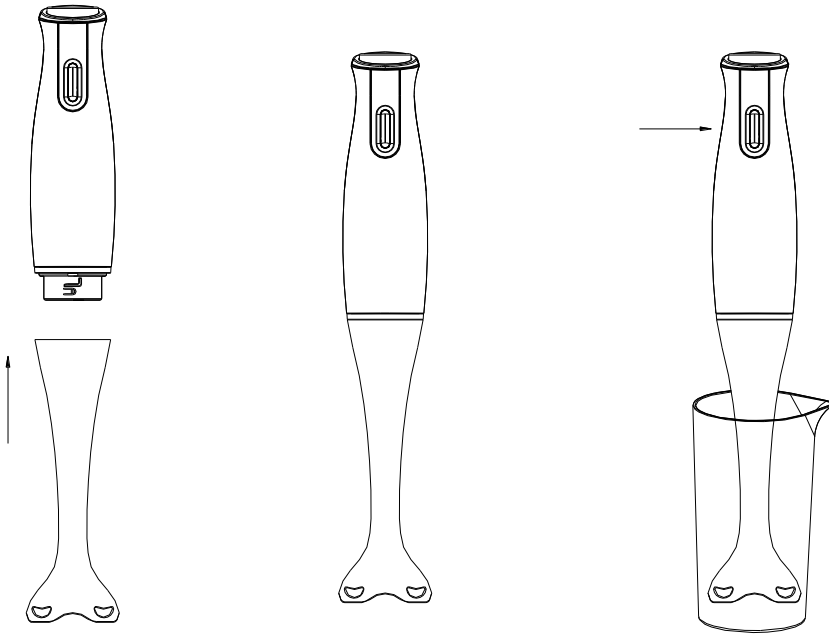
1. Держак блендера (Моторна частина)
2. Блендерна насадка з ножом з нержавіючої сталі
3. Перехідник вінчика

4. В'нчик
5. Склянка
6. Насадка для приготування картопляного пюре
7. Інструкція користувача
8. Перелік сервісних центрів
9. Гарантійний талон

Підготовка до роботи та експлуатація приладу

- Розпакуйте прилад та переконайтесь в тому, що всі частини, які входять до його складу не пошкоджені.
- Перед першим використанням ретельно промийте частини приладу, котрі будуть безпосередньо контактувати з продуктами.

Використання блендера

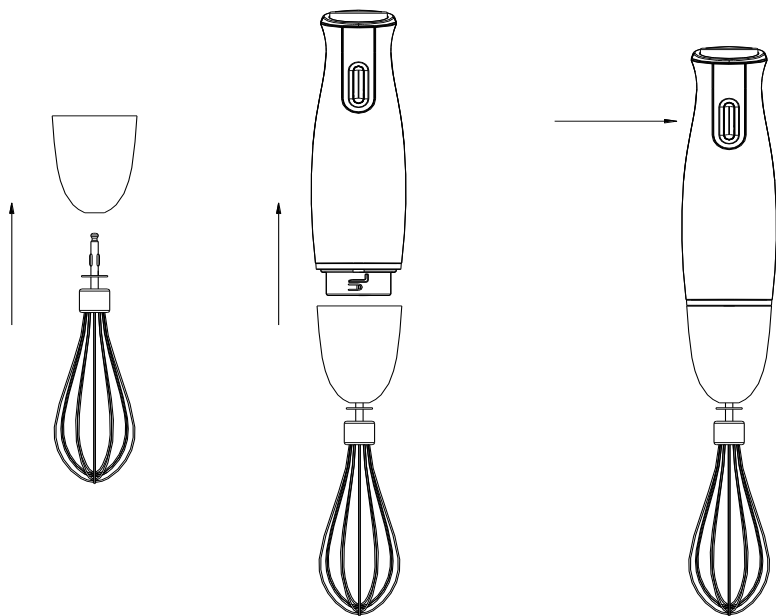


Ручний блендер чудово підходить для приготування соусів, супів-пюре, майонезу, дитячого харчування, а також для приготування молочних коктейлів.

- Надіньте блендеру насадку (D) з ножами на корпус держака блендера та зафіксуйте її, повернувши за годинниковою стрілкою до характерного звуку клацання. На зворотній стороні корпусної частини приладу для зручності нанесені умовні позначки, котрі допоможуть Вам правильно зафіксувати насадку. (**НАДО нарисовать замочки как на приборе**)
- Під'єднайте прилад до джерела змінного струму 220В.
- Опустіть робочу частину приладу в посуд з продуктами. Бажано використовувати посуд з високими краями, щоб уникнути розбризкування продуктів не заповнюйте ємність більш ніж на 1/3 її об'єму.

- Для рівномірного подрібнення продуктів і отримання однорідної маси, інгредієнти (м'ясо, риба, яйця, відварені овочі) необхідно оброблювати з додаванням певної кількості рідини (молока, бульйону, води) з розрахунку 30 – 50 мл на 100 г. продукту.
 - Виберіть необхідну швидкість за допомогою регулятора перемикачності швидкості (А) та натисніть кнопку увімк./вимк. (В) для роботи з вибраною потужністю. Перемикач регулятора швидкості можливе також при натиснутій кнопці для швидкісного режиму (В).
 - Цей прилад не розрахований на тривалу роботу, тому після кожних 30 секунд безперервної роботи, необхідно дати приладу охолонути протягом 5 хвилин перед подальшим використанням.
 - Після завершення роботи вимкніть блендер, вийміть із ємності.
 - Від'єднайте шнур живлення від мережі та демонтуйте знімну насадку з ножами для проведення чищення.

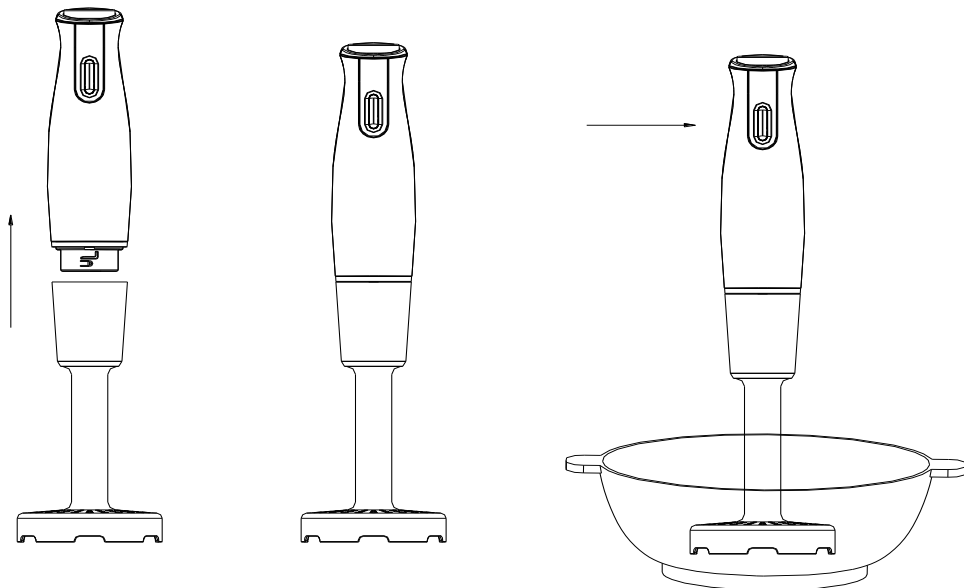
Використання вінчика для збивання.



- За допомогою вінчика для збивання можна перетворювати в густу піну такі продукти як білки, сметана та ін. десерти та солодощі.
- Щоб уникнути поломки приладу перед збиванням необхідно підігріти до напіврідкого, розм'якшеного стану такі густі продукти, як маргарин, вершкове масло і т.д.
- Складання вінчика для збивання:
 1. Надіньте на держак блендера (С) перехідник вінчика (Е) та поверніть для фіксації. Вставте вінчик (F) в отвір перехідника до характерного звуку клацання.
 2. В склянку з високими краями помістіть продукти для збивання.
 3. Прилад готовий для експлуатації.

- Маса, яку Ви збиваєте, не повинна бути вище рівня лопаток вінчика для збивання.
- Після завершення роботи вимкніть блендер, вийміть із ємності.
- Від'єднайте прилад від мережі та демонтуйте перехідник і вінчик для того, щоб провести чищення.

Використання насадки для картопляного пюре.



Ідеально підходить для приготування легкого та ніжного картопляного пюре.

Насадка також може застосовуватися для змішування інших інгредієнтів (наприклад, брукви, моркви чи гороху) після термічної обробки.

УВАГА!

Не використовуйте насадку для приготування картопляного пюре для змішування інгредієнтів в ємностях, які стоять на вогні. Перед змішуванням інгредієнтів зніміть ємність з вогню та дочекайтесь, доки вони трохи охолонуть.

-- Не застосовуйте насадку для змішування твердих продуктів та інгредієнтів, які не пройшли термічну обробку, оскільки це може стати причиною пошкодження насадки.

- Забороняється занурювати насадку в рідини, що киплять, наприклад, під час приготування супу.

- Надіньте насадку для приготування картопляного пюре (Н) на корпус держака блендера, та зафіксуйте її.
- Під'єднайте шнур живлення до мережі. Опустіть блендер в ємність з продуктами (бажано з високими краями).
- Виберіть необхідну швидкість за допомогою регулятора перемикачності швидкості (А) та натисніть кнопку увімк./вимк. (В) для роботи з вибраною потужністю.

Перемикання регулятора швидкості можливе також при натиснутій кнопці для швидкісного режиму (В).

- Після завершення роботи вимкніть блендер, вийміть із ємності.
- Від'єднайте шнур живлення від мережі та демонтуйте знімну насадку.

Чищення та догляд

- Перед чищенням приладу, від'єднайте його від мережі.
- Лежа приладу промийте водою. Можна використовувати м'які миючі засоби для миття посуду та волосяну чи зубну щітку.
- Не допускайте потрапляння води, миючих засобів та продуктів харчування всередину корпусу блендерної насадки та насадки для приготування картопляного пюре зі сторони вузла з'єднання, а також всередину корпусу держака.
- Корпус приладу та перехідник вінчика протріть м'якою вологою серветкою.
- Протріть прилад сухою серветкою та покладіть для зберігання в сухе місце.
- Не рекомендується мити блендерну насадку в посудомийній машині.

Технічні характеристики

Напруга: 220 – 240 В.

Частота: ~50-60 Гц

Потужність: 400Вт

Ємність: 550 мл

Клас захисту - II

Примітка. Внаслідок постійного процесу внесення змін і вдосконалень, між інструкцією і виробом можуть спостерігатися деякі розходження. Виробник сподівається, що користувач зверне на це увагу.

РНВ – блендер побутовий електричний торговельної марки Polaris.

Інформація про сертифікацію

Прилад сертифікований на відповідність вимогам УкрСЕПРО.



Розрахунковий термін служби виробу:
Гарантійний строк:

3 роки
1 рік від дня покупки

Виробник:

Texton Corporation LLC - ТОВ "Текстон Корпорейшн"
State of Delaware USA, 1313 N. Market Street, Suite 5100, Wilmington, DE 19801, USA.
1313 Н. Маркет Стріт, Приміщення 5100, м. Уїлмінгтон, штат Делавер, 19801, США

ГАРАНТІЙНЕ ЗОБОВ'ЯЗАННЯ

Виріб: Блендер електричний

Модель: РНВ 0417

Ця гарантія надається виробником як додаток до прав споживача, встановлених чинним законодавством, і жодним чином не обмежує їх.

Ця гарантія діє протягом 12 місяців з дати придбання виробу і забезпечує гарантійне обслуговування виробу у випадку виявлення дефектів, пов'язаних з матеріалами та роботою. У цьому випадку споживач має право і на безкоштовний ремонт виробу. Ця гарантія дійсна при дотриманні наступних умов:

1. Виріб повинен бути придбаний винятково для особистих побутових потреб. Виріб повинен використовуватися в суворій відповідності до інструкції з експлуатації, з дотриманням правил та вимог безпеки.
2. Зобов'язки виробника за цією гарантією виконуються продавцями - вповноваженими дилерами виробника й офіційними центрами обслуговування (сервісу). Ця гарантія не поширюється на вироби, придбані в продавців, які не уповноважені виробником. Вони самостійно відповідають перед споживачем відповідно до законодавства.
3. Ця гарантія не поширюється на дефекти виробу, що виникли в результаті наступних дій:
 - хімічного, механічного або іншого впливу, потрапляння сторонніх предметів всередину виробу;
 - неправильної експлуатації, що полягає у використанні виробу не за його прямим призначенням, а також встановлення та експлуатації виробу з порушенням правил і вимог техніки безпеки;
 - зносу деталей оздоблення, ламп, батарей, захисних екранів, накопичувачів сміття, ременів, щіток та інших деталей з обмеженим терміном використання;
 - ремонту виробу, здійсненого особами або фірмами, що не є авторизованими сервісними центрами*.
4. Ця гарантія дійсна, якщо пред'явлена разом із оригіналом справжнього талона, оригіналом товарного чека, виданого продавцем, і виробу, в якому виявлено дефекти.
6. Ця гарантія дійсна тільки для виробів, що використовуються для особистих побутових потреб, і не поширюється на вироби, які використовуються для комерційних, промислових або професійних цілей.

З усіх питань гарантійного обслуговування виробів Поларіс звертайтеся до Вашого місцевого офіційного продавця Поларіс.

* Адреси авторизованих центрів обслуговування на сайті Компанії: www.polar.ru

Электрлік блендер
Моделі PHB 0417
POLARIS

Пайдалану жөніндегі нұсқаулық

POLARIS сауда белгісімен шығатын өнімді таңдағаныңыз үшін алғыс білдіреміз. Біздің бұйымдар сапа, функционалдық және дизайнға қойылатын жоғары талаптарға сәйкес жасалған. Біздің фирмадан жаңа бұйым алғаныңызға риза болатыныызға сенімдіміз.

Құралды пайдаланбас бұрын осы нұсқаулықпен мұқият танысыңыз, онда Сіздің қауіпсіздігіңізге қатысты маңызды ақпарат бар, сондай-ақ, құралды дұрыс пайдалану мен күтуге қатысты кеңестер берілген.

Нұсқаулықты кепілдік талонымен, кассалық чекпен бірге, мүмкіндігінше, картон қорапта және орама материалымен бірге сақтаңыз.

Мазмұны

Қауіпсіздік жөніндегі жалпы нұсқаулар	20
Осы құралдың қауіпсіздігі жөніндегі арнайы нұсқаулар	21
Пайдалану саласы	22
Құралдың сипаттамасы	22
Жинақталуы.....	23
Жұмысқа дайындау және құралды пайдалану.....	23
Тазарту және күтім	26
Техникалық сипаттамасы	26
Сертификаттау туралы ақпарат	27
Кепілдік міндеттеме.....	28

Қауіпсіздік жөніндегі жалпы нұсқаулар

- Құрал тек қана тұрмыста пайдалануға арналған.
- Құралды тек мақсаты бойынша ғана пайдаланады.
- Әр жолы құралды қоспас бұрын оны қарап шығыңыз. Құралдың және желілік сымның ақауы болса, құралды розеткаға қосуға мүлдем болмайды.
- Аталмыш құрал құралды қолдануға қатысты қауіпсіздіктері үшін жауап беретін тұлғаның нұсқаулығы жүргізілген немесе қадағалау жүзеге асырылған кездерді есепке алмағанда, білімі мен тәжірибесі жоқ немесе жүйке жүйесінде немесе психикалық, физикалық ауытқулары бар тұлғалардың (балаларды қоса алғанда) қолдануына арналмаған. Балалардың құралмен ойнауына жол бермеу үшін оларды қадағалап отырыңыз.

- **Назар аударыңыз! Құралды ванна, шұңғылша немесе сумен толтырылған басқа ыдыстардың қасында пайдалануға болмайды.**
- Құралды тек қана ауыспалы тоқ көзіне ғана қосыңыз (~). Қоспас бұрын, құралдың желіде қолданылатын кернеуге арналғанына көз жеткізіңіз.
- **Кез келген ақау бола тұра құралды іске қосу Сізді кепілдікті қызмет көрсету құқығынан айырады.**
- Құралды желіге қоспас бұрын, оның сөндірулі екендігіне көз жеткізіңіз
- Құралды бөлмежайдан тысқары жерде пайдаланбаңыз. Құралды ыстықтан, тікелей күн сәулесінен, сүйір бұрыштарға соғылудан, ылғалданудан сақтаңыз (ешқашан құралды суға батырмаңыз). Құралды дымқыл қолыңызбен ұстамаңыз. Құрал суланған жағдайда бірден желіден ажыратыңыз.
- Құрал суға түсіп кеткен жағдайда оны бірден желіден ажыратыңыз. Осы кезде қолыңызды суға салмаңыз. Қайта қолданар алдында құралды білікті маман тексеруі керек.
- Құралды желілік сымынан ұстап тасымалдауға болмайды. Сондай-ақ, желілік сымнан ұстап құралды желіден ажыратуға тыйым салынады. Құралды желіден ажырату кезінде штепсель ашасынан ұстаның.
- Пайдаланып болғаннан кейін, электрмен қоректендіру сымын құралды айналдыра орауға болмайды, себебі, уақыт өте келе бұл сымның үзілуіне әкеп соғуы мүмкін. Кашанда сақтау үшін сымды жақсылап тарқатыңыз.
- Сымды тек қана білікті мамандар – қызмет көрсету орталығының қызметкерлері ғана ауыстыра алады. Біліктілігі жоқ тұлға тарапынан жасалған жөндеу қолданушыны қауіп-қатерге ұшыратуы мүмкін.
- Құралды өз бетіңізбен жөндеуге болмайды. Жөндеуді қызмет көрсету орталығының білікті мамандары ғана жүзеге асыруы керек.
- Құралды жөндеу үшін тек қана түпнұсқа қосалқы бөлшектер пайдаланылады.
- Пайдалану мерзімі аяқталғаннан кейін электр құралын әдеттегі тұрмыстық қалдықтармен бірге лақтырмай, жоятын ресми орынға өткізіңіз. Сөйтіп, Сіз қоршаған ортаны сақтауға көмектесесіз.

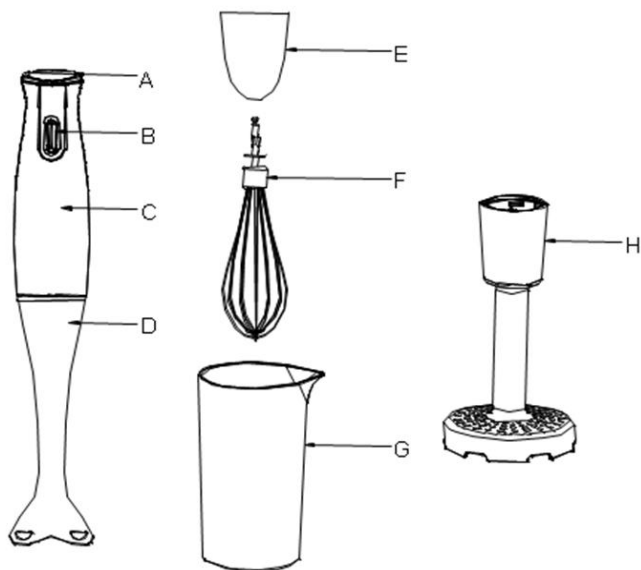
Осы құралдың қауіпсіздігі жөніндегі арнайы нұсқаулар

- Құралды жұмыс кезінде қараусыз қалдырмаңыз.
- Керек-жарактарын немесе қондырмаларды ауыстырар алдында құралды сөндіріңіз.
- Жарақат алмас үшін, саусақтарыңызды, шашыңызды, киімді блендердің қозғалатын бөлшектерінен қауіпсіз қашықтықта ұстаңыз.
- Ақауы бар құралды немесе қондырмаларын ешқашан пайдаланбаңыз.
- Пышақтар толығымен тоқтағанша құралдың қақпағын ешқашан ашпаңыз.
- **Назар аударыңыз! Құралды азық-түліксіз қолдануға тыйым салынады.**
- Құралды, оның үздіксіз жұмысының ұйғарынды уақытынан асырып қолдануға болмайды, үздіксіз жұмыстың әрбір 30 сек. кейін 5 минут үзіліс жасап тұру қажет.
- **Назар аударыңыз! Құралдың пышақтарының жүзі өте өткір, пышақтарды тазалау барысында, оларды ажыратып шығару кезінде сақ болыңыз.**

Пайдалану саласы

Құрал осы Нұсқаулыққа сәйкес, тек қана тұрмыста қолдануға арналған. Құралды өнеркәсіптік мақсатта пайдалануға болмайды. Өндіруші осы нұсқауда қарастырылмаған немесе дұрыс пайдаланбаған жағдайдың нәтижесінде туындаған залал үшін жауапты емес.

Құралдың сипаттамасы



Қол блендері

- A. Жылдамдықты ауыстырып - қосатын реттеуіш тетігі.
- B. Қосу / Өшіру батырмасы.
- C. Блендердің ұстағышы (Моторлы бөлігі).
- D. Блендерлік, тот баспайтын болаттан жасалған пышағы бар қондырмасы.

Көпіршіткіш

- E. Езгіштің жалғастырғыш тетігі.
- F. Езгіш.
- G. Езгішке арналған стакан.

Картоп езбесін әзірлеу

Н. Картоп езбесін әзірлеуге арналған қондырмасы.

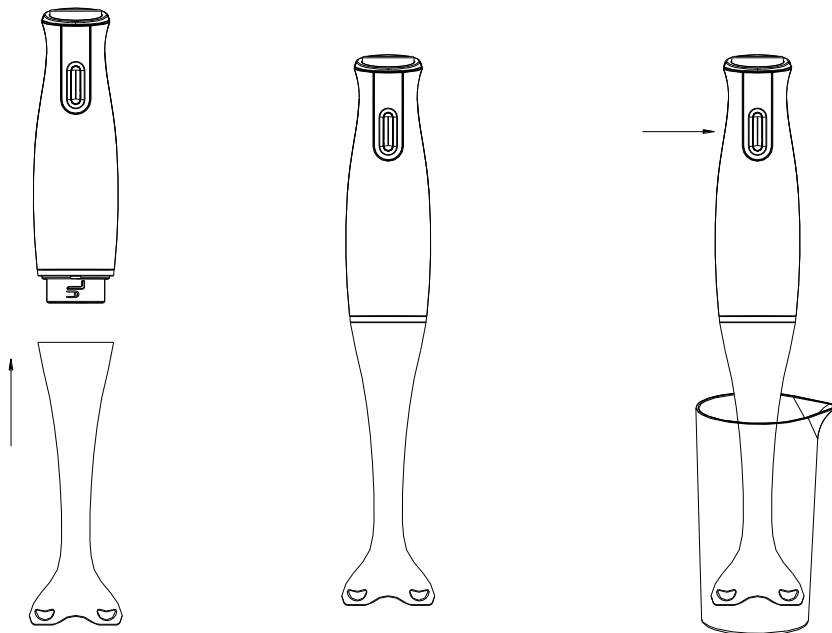
Жинақталуы

1. Блендердің ұстағышы (Моторлы бөлігі).
2. Блендерлік, тот баспайтын болаттан жасалған пышағы бар қондырмасы.
3. Езгіштің жалғастырғыш тетігі.
4. Езгіш.
5. Стақан.
6. Картоп езбесін әзірлеуге арналған қондырмасы.
7. Пайдаланушының нұсқаулығы.
8. Қызмет көрсету орталықтарының тізімі.
9. Кепілдік талоны.

Жұмысқа дайындау және құралды пайдалану

- Құралдың орамасын ашып, жинақталатын бірліктерінің ақаулы еместігіне көз жеткізіңіз.
- Алғаш рет пайдаланар алдында құралдың тағаммен жанасатын барлық бөлшектерін мұқият жуыңыз.

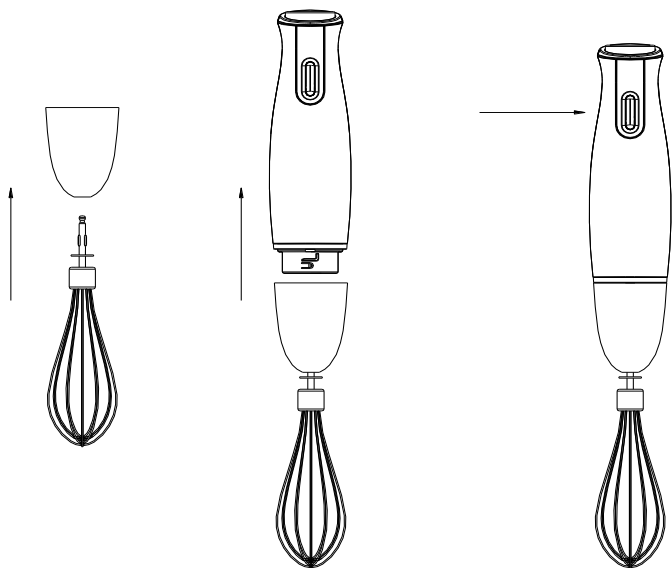
Блендерді пайдалану



Қол блендері соустарды, сорпа-езбелерді, майонезді, балалар тағамдарын, сондай-ақ, сүт коктейльдерін дайындау кезінде өте қолайлы.

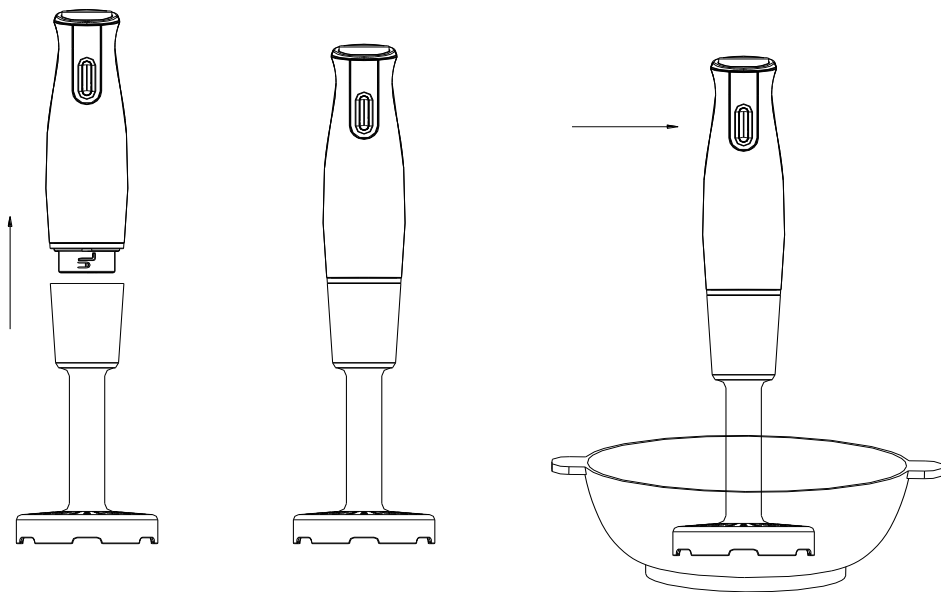
- Пышақтары бар блендерлік (D) қондырмасын ұстағыштың сыртқы бетіне кигізіңіз және бекіту үшін оны сағат тілімен сырт еткен дыбыс шыққанға дейін бұрап, бекітіңіз. Сізге құралды және оның бөлшектерін қолайлы, толық әрі тиісті түрде құрастыру үшін, құралдың сыртқы бетінде, оның артқы жағында шартты белгілері көрсетілген.
- Құралды тек қана 220В. ауыспалы ток көзіне қосыңыз.
- Құралдың жұмыс бөлігін азық-түліктер салынған ыдысқа түсіріңіз. Азық-түлік салынған ыдыстың ернеуінің биік болғаны дұрыс. Қоспалардың шайқалып төгілуін болдыртпау үшін, ыдысты шамамен 1/3 мөлшерде азық-түлікпен толтырыңыз, көрсетілген мөлшерден асыра толтырмаңыз.
- Азық-түліктерді өңдеу барысында оларды бірқалыпты ұсақтап алу үшін және олардан біртекті қоспаларды жасап алу үшін, ингредиенттерге (етке, балыққа, жұмыртқаға, пісірілген көкөністерге) сұйықтықтардың (сүт, сорпа, су) біршама көлемін қосып өңдеуге қажет, есеп бойынша азық-түліктің 100 гр. 30-50мл сұйықтық қосу қажет.
- Шапшандық ауыстырып - қосқышын реттейтін (А) реттеуіш тетігі көмегімен қажетті жылдамдықты таңдаңыз, таңдап алған жылдамдықта жұмыс жасау үшін қосу/өшіру (В) батырмасына басыңыз. Құралдың жылдамдығын реттейтін реттеуіш тетігін, сондай-ақ, (В) жылдамдық режимінің батырмасын басу арқылы да ауыстырып қосуға болады.
- Бұл құрал ұзақ уақыттай жұмыс істеуге арналмаған, сондықтан, құрал қызып кетпес үшін, үздіксіз жұмыстың әрбір 30 секундтан кейін 5 минут үзіліс жасап тұрыңыз.
- Жұмыс аяқталғаннан кейін блендерді өшіріп, ыдыстан шығарыңыз.
- Құралды желіден ажыратыңыз және алмалы қондырманы тазалау үшін бөлшектенің.

Көпіршікті қолдану.



- Көпіршіткіштің көмегімен ақуыздарды, қаймақты және басқа да десерттер мен тәттілерді қою көбікке айналдыруға болады.
- Құралдың сынуына жол бермес үшін алдымен маргаринді, сарымайды және осы секілді қою өнімдерді көпіршіту алдында жұмсарту қажет, ол үшін оларды шала сұйықтық күйіне дейін ерітіңіз.
- Көпіршіткішті құрастыру:
 1. Блендердің ұстағышына (С) езгіштің жалғастырғышын (Е) кигізіп, бекіту үшін бұраңыз. Езгішті (К) жалғастырғыштың сыналауына сырт еткен дыбыс шыққанша дейін орнатыңыз.
 2. Ернеуі жоғары стақанға көпіршітуге арналған өнімдерді салыңыз.
 3. Құрал пайдалануға дайын.
 - Көпіршітетін өнім көлемі көпіршіткіштің қалақшаларынан жоғары болмауы тиіс.
 - Жұмыс аяқталғаннан кейін құралды өшіріңіз және оны ыдыстан шығарыңыз.
 - құралды желіден ажыратыңыз және оны тазарту үшін езгіш пен жалғастырғышты бөлшектеңіз.

Картоп езбесін эзірлеуге арналған қондырманы пайдалану.



Бұл қондырма жұмсақ әрі жеңіл картоп езбесін эзірлеу үшін өте ыңғайлы. Қондырманы басқа да ингредиенттерді (мысалы, тарна (тамыр жемісті көкөніс), сәбіз немесе бұршақ) осы секілді өнімдерді тек қана температуралық өңдеуден өткеннен кейін араластыру үшін қолдануға болады.

НАЗАР АУДАРЫҢЫЗ!

Картоп езбесін әзірлеуге арналған қондырманы отта тұрған ыдыстың ішіндегі ингредиенттерді араластыру үшін қолданбаңыз. Ингредиенттерді араластыру алдында ыдысты оттан алып, суығанша күтіңіз.

-- Қондырманы қатты өнімдер мен температуралық өңдеуден өтпеген (қайнатып пісірмеген, қуырылмаған, бұқтырылмаған және т.б.) өнімдерді араластыру үшін қолданбаңыз, себебі, бұл қондырманың зақымдануына әкеледі.

- Қондырманы қайнап тұрған сұйықтыққа, мысалы сорпа әзірлеу барысында, батырып, салуға болмайды.

- Картоп езбесін әзірлеуге арналған қондырманы (H) блендердің сыртқы бетінің ұстағышына кигізіп, бекітіңіз.
- Розеткаға құралдың қоректендіру желісін қосыңыз. Қондырманы өнімдер салынған ыдысқа (ернеуі биік болғаны дұрыс) батырып, салыңыз.
- Шапшандық ауыстырып - қосқышын реттейтін (A) реттеуіш тетігі көмегімен қажетті жылдамдықты таңдаңыз, таңдап алған қуаттылықта жұмыс жасау үшін қосу/өшіру (B) батырмасына басыңыз. Құралдың жылдамдығын реттейтін реттеуіш тетігін, сондай-ақ, (B) жылдамдық режимінің батырмасын басу арқылы да ауыстырып қосуға болады.
- Жұмыс аяқталғаннан кейін құралды өшіріңіз және оны ыдыстан шығарыңыз.
- Құралды желіден ажыратыңыз және оның алмалы қондырмасын бөлшектеңіз

Тазарту және күтім

- Құралды тазалар алдында оны желіден ажыратыңыз.
- Қондырманың жүздерін суды ағызып жуыңыз. Тазарту барысында ыдысты жууға арналған жұмсақ жуғыш құралдарды және қылдан жасалған жаққышты немесе мәсуекті қолдануға рұқсат.
- Қондырманың ішкі жағына, жалғаудың түйін жағынан, сондай-ақ, сыртқы бетіндегі ұстағыштың ішкі жағына жуғыш құралдары мен тамақ өнімдері, сонымен қатар су тимуеуін қадағалаңыз.
- Құралдың сыртқы бетін және езгіштің жалғауын жұмсақ дымқыл сулықпен сүртіңіз.
- Құралды құрғақ сулықпен сүртіңіз, содан кейін құралды жинап, сақтау үшін құрғақ жерге қойыңыз.
- Блендерді және оның бөлшектерін жуу үшін ыдыс-аяқ жуатын машинаны қолданбаңыз.

Техникалық сипаттамасы

Кернеуі: 220-240 В.

Жиілігі: ~ 50 -60 Гц.

Қуаттылығы: 400 Вт.

Сыйымдылығы: 550мл.

Қорғаныс жіктелімі - II.

Ескертпе: Өзгерістер мен жетілдіруді енгізудің ұдайы үрдісінің орын алуынан, нұсқаулық пен бұйымның арасында қандай да бір айырмашлық байқалуы мүмкін. Тұтынушының бұған назар аударатынына өндіруші үлкен үміт артады.

PНВ - Polaris сауда белгісімен тұрмыстық электрлік блендері.

Сертификаттау туралы ақпарат

Құрал РФ нормативті құжаттарына сәйкестікке сертификатталған.



Бұйымның есептік жарамдылық мерзімі: 3 жыл

Кепілдік мерзімі: сатып алған күннен бастап 1 жыл

Өндіруші:

Textron Corporation LLC - "Текстон Корпорэйшн" ЖШҚ .
State of Delaware USA, 1313 N. Market Street, Suite 5100, Wilmington, DE 19801, USA.
1313 Н. Маркет Стрит, 5100 бөлмежай, Уилмингтон қ, штат Делавэр, 19801, АҚШ.

КЕПІЛДІК МІНДЕТТЕМЕ

Бұйым: Электрлік блендер

Моделі: PNB 0417

Бұл кепілдік әрекеттегі заңдылықпен бекітілген тұтынушының құқығына қосымша ретінде өндірушімен берілген, және тұтынушының құқығын еш шектемейді.

Бұл кепілдік бұйымды сатып алған күннен 12 ай бойына әрекетте болады, және материалдар мен жұмыс істеуіне байланысты ақаулар табылған жағдайда кепілдік қызмет көрсетуді білдіреді. Бұл жағдайда тұтынушы басқасын қоса алғанда, бұйымды тегін жөндеуге құқықты. Бұл кепілдік келесі шарттарды сақтағанда, жарамды:

1. Бұйым тек қана тұрмыстық қажеттіліктерге пайдалану үшін сатып алынуы тиіс. Бұйым пайдалану бойынша нұсқаулыққа, қауіпсіздік бойынша ережелер мен талаптарды сақтай отырып, пайдаланылуы тиіс
2. Өндірушінің міндеттемесін осы кепілдік бойынша сатушылар – өндірушінің уәкілетті дилерлері және ресми қызмет көрсететін (сервис) орталықтар орындайды. Бұл кепілдік өндіруші құзырлық бермеген сатушылардан сатып алынған бұйымдарға таралмайды, олар тұтынушы алдында заңға сәйкес жауап береді.
3. Бұл кепілдік келесі жайттардың нәтижесінде пайда болған ақауларды жөндеуге таралмайды:
 - Химиялық, механикалық немесе өзге де әсер етулер, бөгде заттардың бұйымның ішіне түсіп кетуі;
 - Бұйымды тікелей мақсаты бойынша емес, дұрыс пайдаланбағанда, жинаққа кірмейтін, қосымша аксессуарларды пайдаланғанда, сондай-ақ, бұйымды техника қауіпсіздігі ережелері мен талаптарын бұза отырып, орнатқанда және пайдаланғанда;
 - Жарамдылық мерзімі шектеулі әрлеу бөлшектері, шам, батареялар, қорғаныс экрандары, қоқыс жинақтауыштар, белдіктер, қылшақтар тозғанда;
 - Авторланған қызмет көрсету орталықтары болып табылмайтын*, тұлғалар немесе фирмалар өндірген бұйымдардың жөндеуі;
4. Осы талонның түпнұсқасымен, сатушы берген тауарлы чектің түпнұсқасымен және ақау табылған бұйыммен бірге көрсеткенде ғана жарамды болмақ.
5. Бұл кепілдік тек қана жеке тұрмыстық қажеттілік үшін пайдаланылатын бұйымдарға ғана жарамды, және коммерциялық, өнеркәсіптік немесе кәсіби мақсатта қолданылатын бұйымдарға таралмайды.

POLARIS бұйымдарына кепілдік қызмет көрсету мәселелері бойынша Өзіңіздің жергілікті POLARIS ресми сатушыңызға хабарласыңыз.

* Авторланған қызмет көрсету орталықтарының мекен-жайлары Компания сайтында: www.polar.ru